

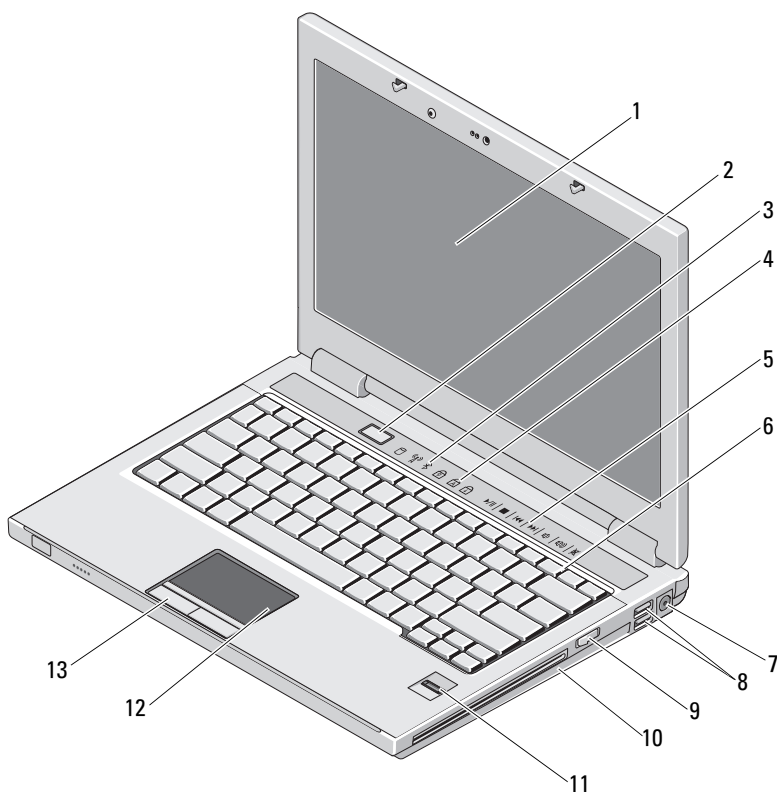


 **VARNING! VARNING!** indikerar risk för skada på egendom eller person, eller livsfara.

# Dell™ Vostro™ 1310/1510/1710/2510

## Information om installation och funktioner

### Vostro 1310



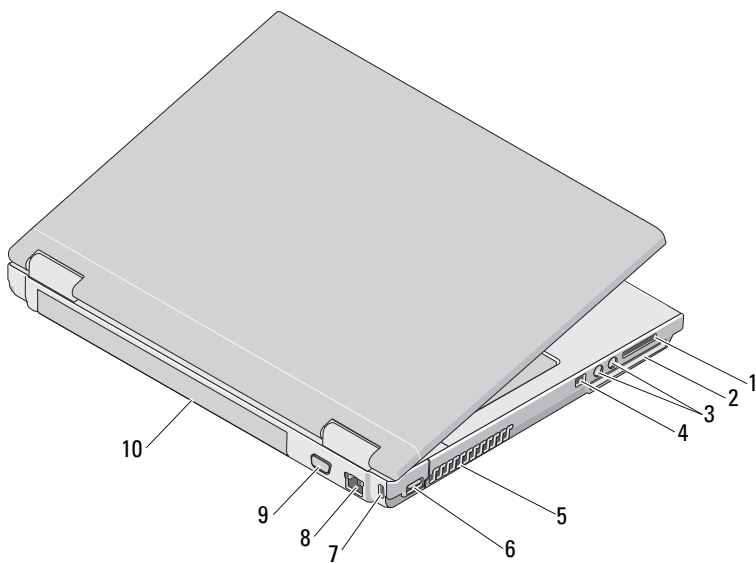
Januari 2009



0K372GA03

Modeller: PP36S, PP36L, PP36X

- |    |  |    |                         |
|----|--|----|-------------------------|
| 1  | bildskärm  | 2  | strömbrytare            |
| 3  | lampor för enhetsstatus  | 4  | tangentbordsindikatorer |
| 5  | mediastyrenheter (volym, framåt, bakåt, stopp, spela upp, mata ut) | 6  | tangentbord             |
| 7  | nätadapterkontakt  | 8  | USB-portar (2)          |
| 9  | trådlös omkopplare   | 10 | optisk mediaenhet       |
| 11 | fingeravtrycksläsare (tillval)                                     | 12 | pekplatta               |
| 13 | styrplattans knappar (2)   |    |                         |

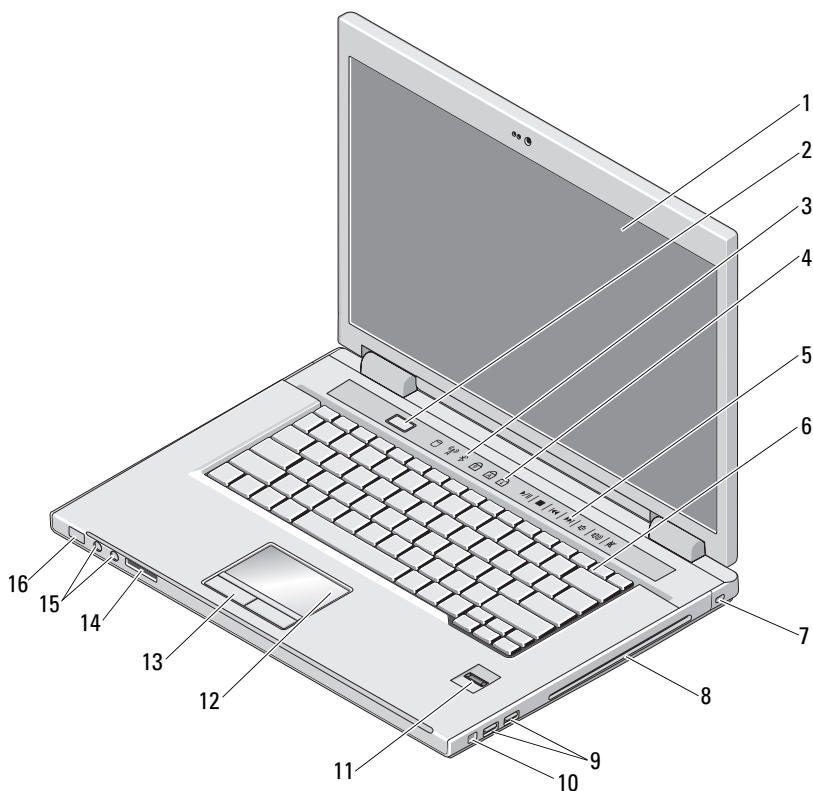


- |   |                          |    |                          |
|---|--------------------------|----|--------------------------|
| 1 | 8-i-1 kortläsarkortplats | 2  | ExpressCard/54-kortplats |
| 3 | ljudkontakter (2)        | 4  | IEEE 1394-kontakt        |
| 5 | luftintag                | 6  | USB-kontakt              |
| 7 | plats för säkerhetskabel | 8  | nätverkskontakt          |
| 9 | bildskärmskontakt        | 10 | batteri                  |

## Vostro 1510/2510

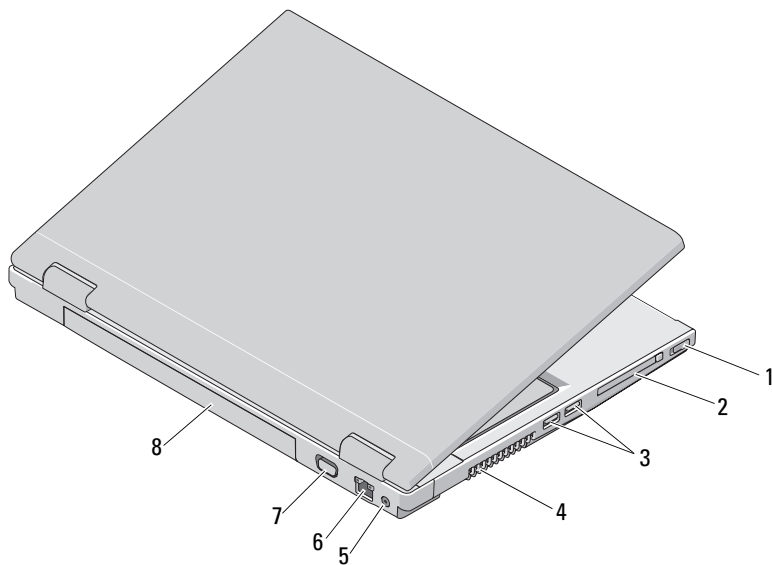


**OBS!** Skillnaden mellan Vostro 1510 och Vostro 2510 är färgen på chassit. Vostro 1510 har ett svart chassi och Vostro 2510 har ett *körbärsrött* chassi.



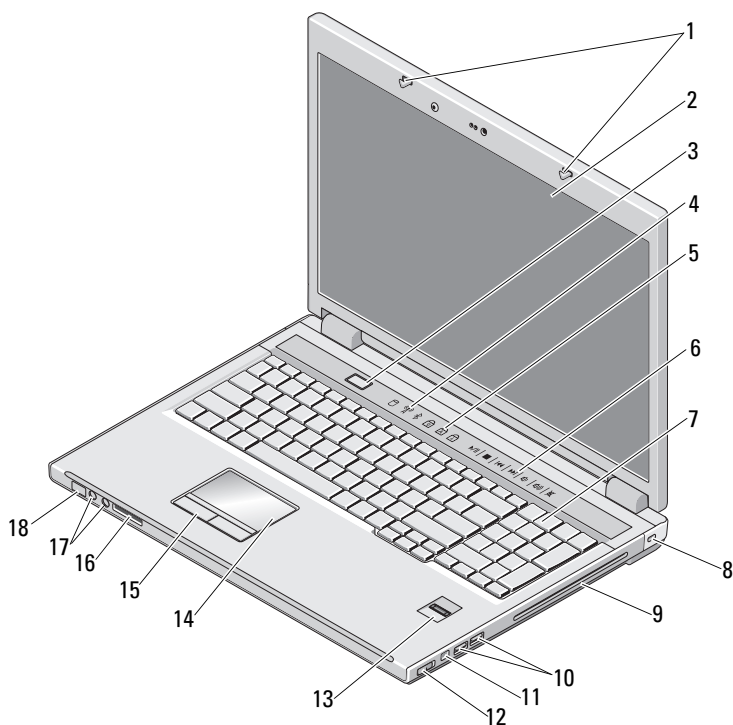
- |   |  |   |                         |
|---|--|---|-------------------------|
| 1 | bildskärm  | 2 | strömbrytare            |
| 3 | lampor för enhetsstatus  | 4 | tangentbordsindikatorer |
| 5 | mediestyrenheter (volym, framåt, bakåt, stopp, spela upp, mata ut) | 6 | tangentbord             |
| 7 | plats för säkerhetskabel   | 8 | optisk mediaenhet       |

- |    |                                |    |                                   |
|----|--------------------------------|----|-----------------------------------|
| 9  | USB-portar (2)                 | 10 | IEEE 1394-kontakt                 |
| 11 | fingeravtrycksläsare (tillval) | 12 | pekplatta                         |
| 13 | styrplattans knappar (2)       | 14 | 8-i-1 kortläsarkortplats          |
| 15 | ljudkontakter (2)              | 16 | ström- och batteriladdningslampor |

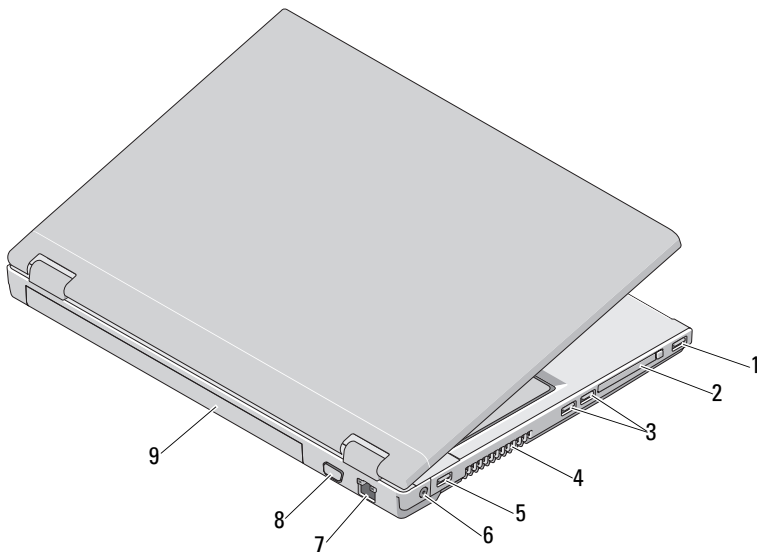


- |   |                    |   |                          |
|---|--------------------|---|--------------------------|
| 1 | trådlös omkopplare | 2 | ExpressCard/54-kortplats |
| 3 | USB-portar (2)     | 4 | luftintag                |
| 5 | Nätadapterkontakt  | 6 | nätverkskontakt          |
| 7 | bildskärmskontakt  | 8 | batteri                  |

## Vostro 1710



- |    |                                 |    |  |
|----|---------------------------------|----|--|
| 1  | bildskärmskarm                  | 2  | bildskärm  |
| 3  | strömbrytare                    | 4  | lampor för enhetsstatus  |
| 5  | tangentbordsindikatorer         | 6  | mediestyrenheter (volym, framåt, bakåt, stopp, spela upp, mata ut) |
| 7  | tangentbord                     | 8  | säkerhetslås   |
| 9  | optisk mediaenhet               | 10 | USB-portar (2)   |
| 11 | IEEE 1394-kontakt               | 12 | trådlös omkopplare   |
| 13 | fingeravtrycks läsare (tillval) | 14 | pekplatta  |
| 15 | styrplattans knappar (2)        | 16 | 8-i-1-kortläsarkortplats   |
| 17 | ljudkontakter (2)               | 18 | ström- och batteriladdningslampor                                  |



- |   |                 |   |                          |
|---|-----------------|---|--------------------------|
| 1 | USB-kontakt     | 2 | ExpressCard/54-kortplats |
| 3 | USB-portar (2)  | 4 | luftintag                |
| 5 | USB-kontakt     | 6 | nätadapterkontakt        |
| 7 | nätverkskontakt | 8 | bildskärmskontakt        |
| 9 | batteri         |   |                          |

**!** **WARNING!** Blockera inte, skjut inte in några föremål i och tillåt inte damm att ansamlas i ventilerna. Låt inte Dell™-datorn vara igång där luftcirkulation är dålig, exempelvis i en stängd portfölj. Om luftcirkulationen hindras kan datorn skadas eller fatta eld. Fläkten går igång när datorn blir för varm. Fläktljud är helt normalt och innebär inte att det är fel på fläkten eller datorn.

## Snabbinstallation

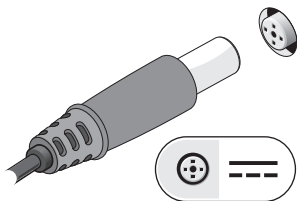
**!** **WARNING!** Innan du utför någon av åtgärderna i det här avsnittet ska du läsa igenom och följa säkerhetsinstruktionerna som medföljde datorn. Mer information om säker hantering finns på [www.dell.com/regulatory\\_compliance](http://www.dell.com/regulatory_compliance).

**!** **WARNING!** Nätadaptern passar i vägguttag i hela världen. Däremot ser uttagen olika ut i olika länder. Använder du en felaktig sladd eller ansluter sladden felaktigt till eluttagslisten eller vägguttaget kan det orsaka brand eller skada på utrustningen.

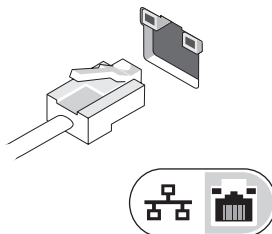
**VIKTIGT!** När du kopplar bort nätadapterkabeln från datorn bör du hålla i kontakten, inte i sladden, och dra ut den försiktigt men bestämt så att sladden inte skadas. När du lindar ihop nätadapterkabeln ska du följa vinkeln på nätadapterkontakten för att undvika skador på kabeln.

**OBS!** En del enheter kanske inte finns med eftersom du inte beställde dem.

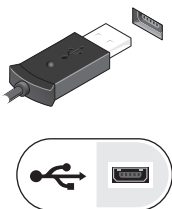
1 Anslut nätadaptern till datorns nätadapterkontakt och till eluttaget.



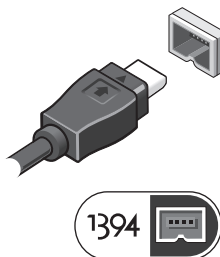
2 Anslut nätverkskabeln.



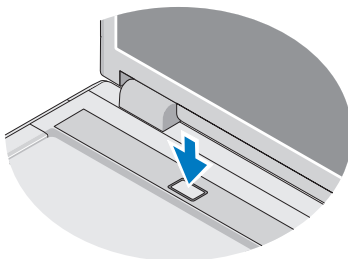
3 Anslut USB-enheter, till exempel mus eller tangentbord.



4 Anslut IEEE 1394-enheter, som till exempel en dvd-spelare.



5 Öppna datorskärmen och tryck på strömbrytaren så att datorn sätts igång.



**OBS!** Du bör sätta igång och stänga av datorn minst en gång innan du installerar några kort eller ansluter datorn till en dockningsstation eller annan extern enhet som exempelvis en skrivare.

## Specifikationer



**OBS!** Erbjudanden kan variera per region. Mer information om datorns konfiguration får du om du klickar på **Start**→ **Hjälp och support** och väljer alternativet som visar datorinformation.

---

### Systeminformation

---

Processortyp	Vostro 1310, 1510, 1710 och 2510: Intel® Core™ 2 Duo (1,4–2,6 GHz) Intel® Celeron® (1,8–2,0 GHz)
Kretsuppsättning	
Vostro 1310, 1510 och 1710:	Intel GM965 Express-kretsuppsättning för integrerad grafik Intel PM965 för diskret grafik
Vostro 2510 integrerad	Intel PM965

---

### Bild

---

Bildskärmsstyp	inbyggd på moderkortet
Databuss	inbyggt grafikkort
Bildskärmsstyrenhet	
Vostro 1310, 1510 och 2510 diskret	NVIDIA GeForce 8400M GS, 64 bitar
Vostro 1710 diskret	NVIDIA GeForce 8600M GS, 128 bitar
Bildskärmsminne	
Vostro 1310, 1510 och 1710 integrerad	upp till 256 MB delat minne
Vostro 1310 diskret	128 MB
Vostro 1510, 1710 och 2510 diskret	256 MB



---

**Batteri**

---

Typ	”smart lithium ion”
	Vostro 1310 — 4-celler, 6 celler och 9 celler
	Vostro 1510 och Vostro 2510 — 6 celler och 9 celler
	Vostro 1710 — 6 celler och 8 celler
Dimensioner:	
Djup	
Litiumjonbatterier med 4, 6 eller 8 celler	50,3 mm (1,980 tum)
Litiumjonbatterier med 9 celler	72 mm (2,835 tum)
Höjd	
4 celler och 6 celler	Vostro 1310 — 19,9 mm (0,783 tum)
9 celler	Vostro 1310 — 20,7 mm (0,815 tum)
6 celler	Vostro 1510 och 2510 — 19,9 mm (0,783 tum)
9 celler	Vostro 1510 och 2510 — 20,7 mm (0,815 tum)
6 och 8 celler	Vostro 1710 — 20,2 mm (0,795 tum)
Spänning	
4 celler	14,8 V
6 och 9 celler	11,1 V
8 celler	16,8 V
Knappcellsbatte­ri	CR-2032

---

**Nätadapter**

---

Inspänning	
Vostro 1310, 1510 och 1710	90–264 V växelström (65 W och 90 W)
Vostro 2510	90–264 V växelström (90 W)
Inström (maximal)	
Vostro 1310, 1510 och 1710	1,5 A (65 och 90 W)
Vostro 2510	1,5 A (90 W)

---

**Nätadapter (fortsättning)**

---

## Infrekvens

Vostro 1310, 1510 och 1710	47–63 V växelström (65 och 90 W)
Vostro 2510	47–63 Hz (90 W)

## Utström

65 W	4,34 A (maximalt vid 4 sekunders puls) 3,34 A (kontinuerlig)
90 W	5,62 A (maximalt vid 4 sekunders puls) 4,62 A (kontinuerlig)

**OBS!** Du måste använda 90W AC adaptern som levereras tillsammans med datorn med Vostro 1510/1710/2510 som har en diskret videokonfiguration. Användning av felaktig växelströmsadapter hindrar optimal systemprestanda och genererar en BIOS-varning.

## Uppskattad utspänning

Vostro 1310, 1510 och 1710	19,5 V likström (65 och 90 W)
Vostro 2510	19,5 A (90 W)

## Mått (65 W):

Höjd	27,8–28,6 mm
Bredd	57,9 mm
Djup	137,2 mm

Temperaturintervall: 0° till 35 °C (32° till 95 °F)

## Mått (90 W):

Höjd	33,8–34,6 mm
Bredd	60,9 mm
Djup	153,4 mm
Vikt (med kablar)	0,46 kg (1,01 lbs)
Temperaturintervall	0° till 35 °C (32° till 95 °F)

---

**Fysiska mått**

---

Höjd	Vostro 1310 — 23,8 till 37,2 mm (0,937 tum 1,465 tum) Vostro 1510 och 2510 — 26,2 till 38,0 mm (1,031 tum 1,496 tum) Vostro 1710 — 29,0 till 40,5 mm (1,142 tum 1,594 tum)
Bredd	Vostro 1310 — 317 mm (12,480 tum) Vostro 1510 och 2510 — 357 mm (14,055 tum) Vostro 1710 — 393 mm (15,472 tum)
Djup	Vostro 1310 — 243,2 mm (9,575 tum) Vostro 1510 och 2510 — 258 mm (10,157 tum) Vostro 1710 — 286 mm (11,26 tum)
Vikt	Vostro 1310 — minimum 2,1 kg med ett 4-cellsbatteri Vostro 1310 — minimum 2,8 kg med ett 6-cellsbatteri Vostro 1510 och 2510 — minimum 2,1 kg med ett 4-cellsbatteri Vostro 1710 — minimum 2,6 kg med ett 6-cellsbatteri Vostro 1710 — minimum 3,41kg med ett 8-cellsbatteri

---

**Miljöpåverkan**

---

## Temperaturintervall:

Drift 0° till 35 °C (32° till 95 °F)

Lagringsmöjligheter -40° till 65 °C (-40° to 149° F)

## Relativ luftfuktighet (maximal):

Drift 10 till 90 % (utan kondens)

Lagringsmöjligheter 5 till 95 % (utan kondens)

## Hitta mer information och resurser

---

<b>Om du behöver:</b>	<b>Går du till:</b>
Hitta säkerhetsinformation för datorn, läsa garantiinformation, villkor (endast USA), säkerhetsinstruktioner, myndighetsinformation, ergonomiinformation och licensavtal för slutanvändare.	Säkerhets- och myndighetsdokumentation som medföljde datorn och se även Regulatory Compliance Homepage på <b><a href="http://www.dell.com/regulatory_compliance">www.dell.com/regulatory_compliance</a></b> .

---

**Informationen i detta dokument kan ändras utan föregående varning.**

© 2009 Dell Inc. Med ensamrätt. Tryckt i Irland.

Återgivning i någon form utan skriftligt tillstånd från Dell Inc. är strängt förbjuden.

Varumärken som används i texten: *Dell*, *DELL*-logotypen och *Vostro* är varumärken som tillhör Dell Inc.; *Intel*, och *Celeron* är registrerade varumärken och *Core* är ett varumärke som tillhör Intel Corporation i USA, och andra länder.

Övriga varumärken kan användas i dokumentet och hänvisar då antingen till de som gör anspråk på varumärkena eller till deras produkter. Dell Inc. fransäger sig allt ägarintresse av andra varumärken än sina egna.